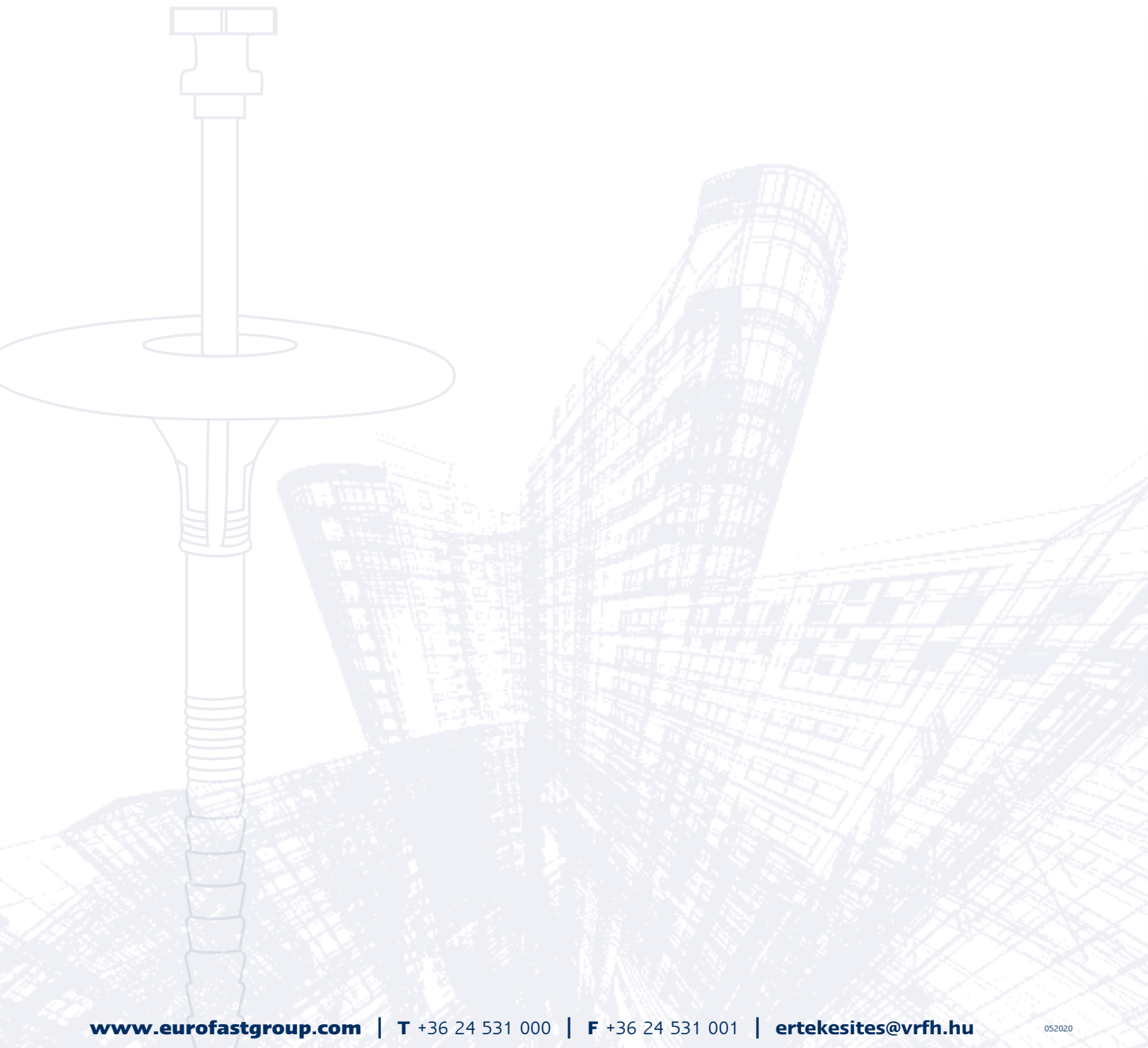


**Homlokzat**

Műanyag szigetelő tüske műanyag/fém beütő szeggel LFN, LFM	3
Mennyezeti szigetelést rögzítő, tűzálló alucink tuskék	4
Szigeteléstartó tányérok TIT, IT	5
Beütőszegek dübel beton felülethez süllyesztett fejkialakítással SM	6
Beütőszegek dübel beton felülethez tölcéses peremmel SMK	7
Beütő szegek dübellek beton,- és üreges felületekhez tölcéses peremmel UNISMX	7
Becsavarozható dübellek beton,- üreges felületekhez KPRPIKE	8
Becsavarozható dübellek üreges felületekhez KPS	8



## Műanyag szigetelő túske műanyag beütő szeggel LFN



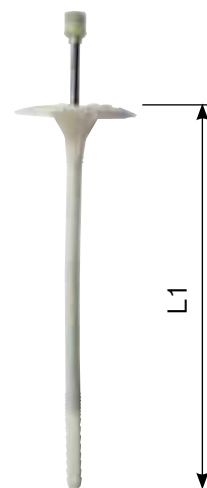
VRF rsz.	Ø tányér	Ø cső	L1	✉	Kategória
LFN 8x140	60	8	140	200	A, B
LFN 8x160	60	8	160	200	A, B
LFN 8x180	60	8	180	200	A, B
LFN 8x200	60	8	200	200	A, B
LFN 10x140	60	10	140	200	B, C
LFN 10x160	60	10	160	200	B, C
LFN 10x180	60	10	180	200	B, C
LFN 10x200	60	10	200	200	B, C
LFN 10x220	60	10	220	100	B, C
LFN 10x260	60	10	260	100	B, C
LFN 10x300	60	10	300	100	B, C



## Műanyag szigetelő túske fém beütő szeggel LFM



VRFH rsz.	Ø tányér	Ø cső	L1	✉	Kategória
LFM 8x100	60	8	100	200	A, B, C, D, E
LFM 8x120	60	8	120	200	A, B, C, D, E
LFM 8x140	60	8	140	200	A, B, C, D, E
LFM 8x160	60	8	160	200	A, B, C, D, E
LFM 8x180	60	8	180	200	A, B, C, D, E
LFM 8x200	60	8	200	200	A, B, C, D, E
LFM 10x140	60	10	140	200	B, C, D, E
LFM 10x160	60	10	160	200	B, C, D, E
LFM 10x180	60	10	180	200	B, C, D, E
LFM 10x200	60	10	200	200	B, C, D, E
LFM 10x220	60	10	220	100	B, C, D, E
LFM 10x260	60	10	260	100	B, C, D, E
LFM 10x300	60	10	300	100	B, C, D, E



### Kategória magyarázat

- A – C12/C15-C50/60 beton
- B – tömör téglá
- C – üreges, lyukacsos téglá
- D – könnyű beton
- E – pórus beton



### Műszaki adatok

Szeg anyaga: - üvegszál erősítésű ütészálló nylon (LFN)  
- horganyzott acél, műanyag sapkával (LFM)  
Túske anyaga: polipropilén. Túske átmérője: 8 vagy 10 mm

### Alkalmazás

Betonban és üreges falazatoknál szigetelőlapok hő hídmentes rögzítésére.

## Mennyezeti szigetelést rögzítő, tűzálló alucink tüskék (tányér átm. 35 mm)

	VRFH rsz.	Ø cső	L	☒	Kategória	Rögzíthető szigetelés vastagság (mm)
 	TIDS80	8	80	250	A, B	50
	TIDS110	8	110	250	A, B	75
	TIDS140	8	140	250	A, B	100
	TIDS170	8	170	250	A, B	125
	TIDS200	8	200	250	A, B	150
	TIDS250	8	250	200	A, B	200
	TIDS300	8	300	200	A, B	250

### Kiegészítő termék:

Kiegészítő alucink alátét – ISPC 70N



ISPC 70N

### Kategória magyarázat/

- A – C12/C15-C50/60 beton /
- B – tömör téglá /
- C – üreges, lyukacsos téglá /
- D – könnyű beton /
- E – pórus beton /

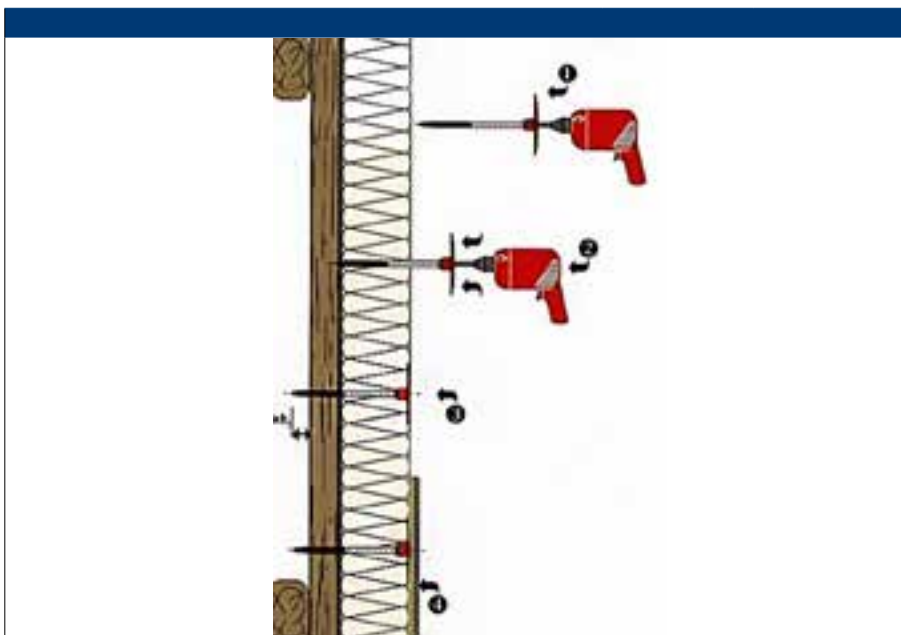
### Műszaki adatok

Anyag: alucink

### Alkalmazás

Merev szigetelőlapok tűzbiztos mechanikus rögzítése (pld. mélygarázsok mennyezeti szigetelésének rögzítése). Nem önördő szigetelőanyagoknál ISPC 70N alátét szükséges.

## Szigeteléstartó tányérok TIT, IT



VRFH rsz.	Anyag	Ø	☒
TIT 60/5 PP	PP	5	100
TIT 60/5-15 PP	PP	5	100
IT 40/6	PP	6	200



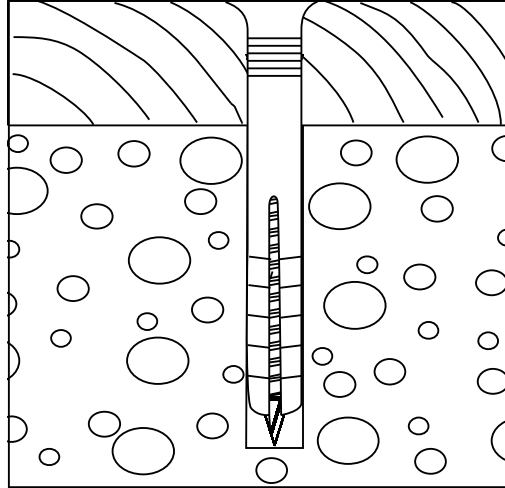
### Műszaki adatok

Anyag: polipropilén  
Tányérátmérő: TIT 60/5 PP, TIT 60/5-15 PP esetén 60 mm  
IT 40/6 esetén 40 mm

### Alkalmazás

TIT - Szigetelőanyag rögzítése csavarral kombinált tányérral fa, acél hordozófelületre  
IT - Fóliák, lemezek rögzítése beton, lemez-, faszerkezetekhez

## Beütőszegeses dübel beton felülethez süllyesztett fejkialakítással SM



VRFH rsz.	Ø	L1	Anyag	☒
SM6040	6	40	polipropilén	200
SM6060	6	60	polipropilén	200
SM6080	6	80	polipropilén	100
SM8045	8	45	polipropilén	100
SM8060	8	60	polipropilén	100
SM8080	8	80	polipropilén	100
SM8100	8	100	polipropilén	100
SM8120	8	120	polipropilén	100
SM8140	8	140	polipropilén	100
SM8160	8	160	polipropilén	100
SM10180	10	180	polipropilén	50
SM10200	10	200	polipropilén	50
SM10220	10	220	polipropilén	50

### Műszaki adatok

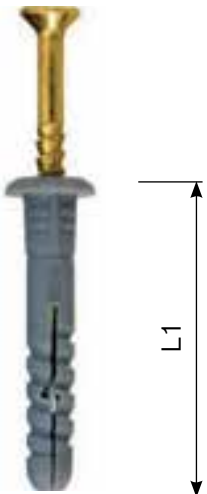
Dübel anyaga: polipropilén.  
Szeg anyaga: horganyzott acél.

### Alkalmazás

Fa hő-, vízszigetelés rögzítése betonba fém és műanyag tartótányérokkal kombinálva.


## Beütőszeges dűbel beton felülethez tölcséres peremmel SMK

VRFH rsz.	Ø	L1	Anyag	☒
SMK6040	6	40	polipropilén	200
SMK6060	6	60	polipropilén	200
SMK6080	6	80	polipropilén	100



## Beütő szeges dűbelek beton,- és üreges felületekhez tölcséres peremmel UNISMX

VRFH rsz.	Ø	L1	max. rögzítési hosszúság (mm)	☒
UNISMX640	6	40	15	200
UNISMX660	6	60	35	200
UNISMX680	6	80	55	200
UNISMX860	8	60	20	100
UNISMX880	8	80	40	100
UNISMX8100	8	100	60	100
UNISMX8120	8	120	80	100
UNISMX8140	8	140	100	50
UNISMX8160	8	160	120	50
UNISMX8180	8	180	140	50
UNISMX8200	8	200	160	50
UNISMX8220	8	220	180	50



### Műszaki adatok

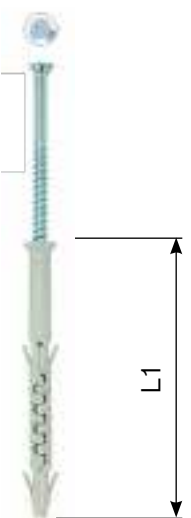
Dűbel anyaga: poliamid PA 6.6  
Szeg anyaga: horganyzott acél.

### Alkalmazás

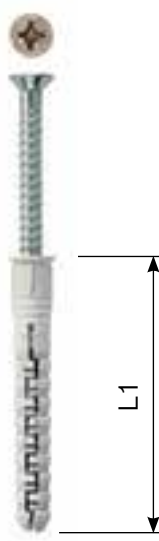
Fa hő-, vízszigetelés rögzítése betonba fém és műanyag tartótányérokkal kombinálva. 4 felé nyitó feszítőzóna által nagy kihúzási értéket biztosít.

## Becsavarozható dűbelek beton, - üreges felületekhez KPRPIKE



	VRFH rsz.	Ø	L1	○	✉
	KPRPIKE8065ST	8	65	TX30	100
KPRPIKE8080ST	8	80	TX30	50	
KPRPIKE8100ST	8	100	TX30	50	
KPRPIKE8120ST	8	120	TX30	50	
KPRPIKE8140ST	8	140	TX30	50	

## Becsavarozható dűbelek üreges felületekhez KPS

	VRFH rsz.	Ø	L1	○	✉
	KPS10180	10	180	PZ3	50
KPS10200	10	200	PZ3	25	
KPS10220	10	220	PZ3	25	

### Műszaki adatok

Dűbel anyaga: ütésálló nylon.  
Csavar anyaga: horganyzott acél.

### Alkalmazás

Fa hő-, vízszigetelés rögzítése betonba és üreges falazatokba,  
fém és műanyag tartótányérokkal kombinálva.